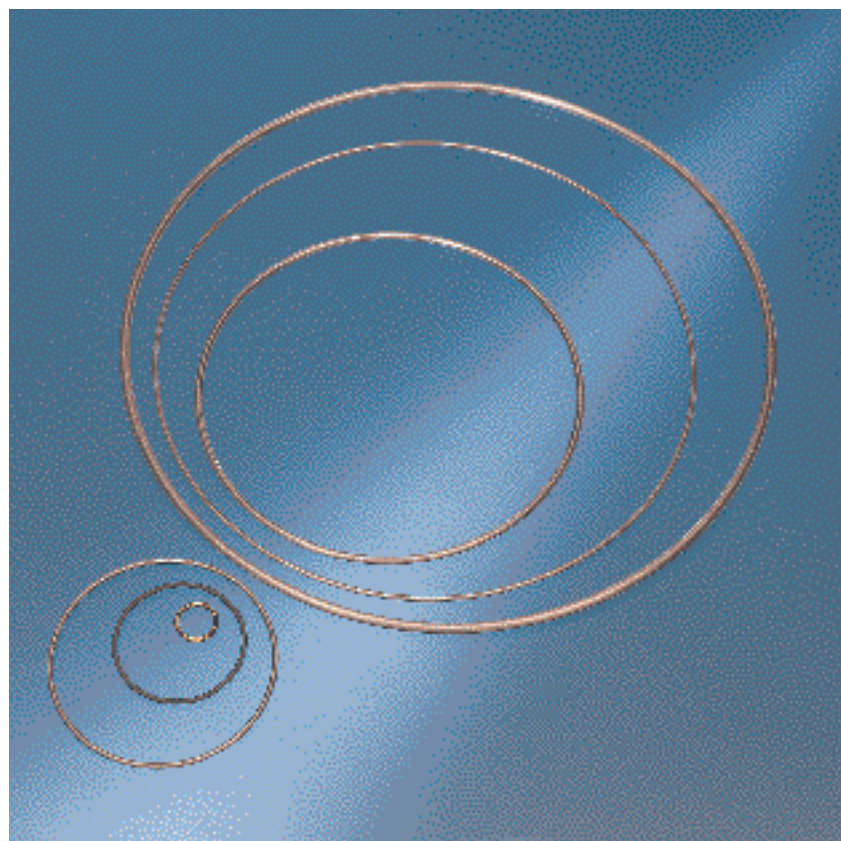


メタルOリング

METAL O-RING



弊社は、総合シールメーカーとして、
Oリングを代表とするゴムシール製品、キャップシールなどの樹脂製品及び
メタルOリングなどの金属シール製品の研究開発・生産を行ってまいりました。

これまでに培った技術力、豊富な材料の組み合わせ、
ユニークな発想を十分に生かして最適な形状設計と、
あらゆる分野でのご要求に対応できる体制を確立し、
品質・信頼性に関して常に高い評価を戴いております。

ISO 9001 認証取得

箕島製作所は、ISO9001の認証を取得しています。



登録日 1996年1月12日

登録No.JQA-1139

該当製品又はサービスの範囲

ゴム製パッキン・ガスケット・成形品、ふっ素樹脂・高機能樹脂加工品、
メタルOリング・Cリング・ガスケット及び航空機・自動車用ゴム・樹脂・
金属・布の複合精密成形品の設計・開発及び製造

*この登録マークは、製品やサービスそのものの品質を保証するものではありません。



おことわり

このカタログに記載している数値は参考値であり、保証値ではありません。
また、性能改善のため予告なしに仕様を変更することがありますので、ご了承ください。

目次

A	メタルOリングについて…………… 1 メタルOリングの特徴/メタルOリングのシール機構
B	メタルOリングの選定法…………… 2
C	メタルOリングの形状…………… 3
D	メタルOリングの設計データ…………… 3 メタルOリングの素材/表面被覆の種類/単位長さ当たりの締付け力
E	メタルOリングの呼び方…………… 4
F	耐薬品性…………… 5
G	溝仕様…………… 7 溝寸法(真空・内圧用、外圧用)/表面仕上げ
H	メタルOリングの使用例…………… 9
I	メタルOリングの寸法…………… 10
J	MS (Military Standard) シリーズ…………… 13
K	メタルOリングAS568シリーズ…………… 13 AS568シリーズの単位長さ当たりの締付け力 溝寸法/AS568シリーズの寸法
L	真空フランジと専用メタルOリング…………… 15
M	メタル異形リング…………… 17
N	ご使用上の注意…………… 19

メタルOリングは、高温高圧などの過酷な条件下でも高度なシール性を発揮し、その優秀性は、各方面から高い評価をいただいております。

さらに弊社では、高圧シールよりも困難とされている超高真空・極低温においても高いシール性を保持するメタルOリングを製作しています。

メタルOリングの特徴

- 1) -270°C の極低温から $+700^{\circ}\text{C}$ までの高温に使用できます。
- 2) 300MPa(約3000kgf/cm²)の超高圧から $1.3 \times 10^{-10}\text{Pa}$ の超高真空までをシールします。
- 3) シールに要するスペースが小さくてすむため、コンパクトな設計が可能です。
- 4) 他の金属製ガスケットよりも、フランジの締付け力を低減できます。

メタルOリングのシール機構

メタルOリングはフランジ溝に装着し、つぶしを与えることによりその反力によって流体をシールします。ただし、取り外したOリングの再使用はできません。

チューブの種類により流体圧力が7MPa(約70kgf/cm²)をこえる高圧の場合は、Oリングの流体側に穴をあけ、中空部分に流体圧を導入し、シール力を増加します。

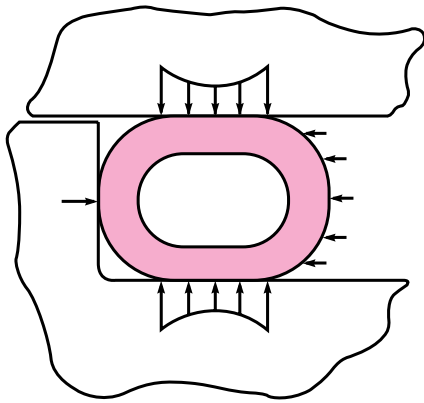


図1 穴なしの場合

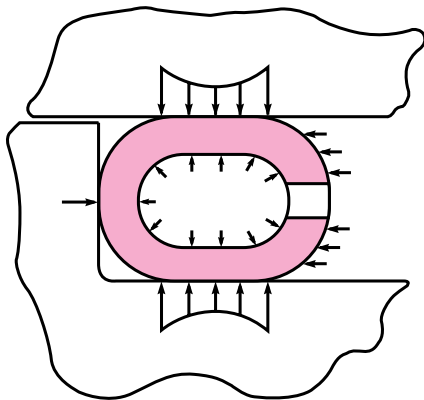


図2 穴ありの場合

B メタルOリングの選定法

メタルOリングは、温度・流体・圧力などに応じて、材料・表面被覆・形状（穴のあり・なしなど）寸法を正しく選定しなければなりません。

ご使用に際しては、かならず表1によりメタルOリングの種類を選定ください。

表1 メタルOリングの種類と用途

用途			メタルOリングの種類							
密封対象流体	圧力	温度 [°C]	表面被覆	バランス穴	材料	断面外径×肉厚	呼び番号			
<ul style="list-style-type: none"> ・ 超高真空 ・ 中・高圧ガス ・ 蒸気 ・ 高温高圧水など すべての流体 	39MPa } 1.3×10 ⁻¹⁰ Pa	-270 } +500 (注2)	銀めっき (注1.3.4)	なし	SUS321 (注2)	0.89×0.25	G×××××AG			
						1.57×0.35	A×××××BG			
						2.39×0.50	C×××××CG			
						3.18×0.70	E×××××DG			
						3.18×0.80	E×××××EG			
	4.77×1.10	—								
	7MPa } 1×10 ⁻⁷ Pa	-60 } +500 (注1)				1.57×0.25	A×××××AG			
						2.39×0.25	C×××××AG			
						2.39×0.35	C×××××BG			
						3.18×0.35	E×××××BG			
3.18×0.50			E×××××CG							
300MPa } 1×10 ⁻⁷ Pa	なし	あり	4.77×0.80	—						
			1.57×0.25	A×××××A※						
			2.39×0.25	C×××××A※						
			2.39×0.35	C×××××B※						
			3.18×0.35	E×××××B※						
			3.18×0.50	E×××××C※						
			4.77×0.80	—						
			<ul style="list-style-type: none"> ・ 熔融プラスチック ・ 油圧作動油などの中 粘度流体。 	40MPa } 0MPa	-60 } +500	なし	あり	SUS321 (注2)	0.89×0.25	G×××××AA
									1.57×0.35	A×××××BA
									2.39×0.50	C×××××CA
3.18×0.70	E×××××DA									
3.18×0.80	E×××××EA									
4.77×1.10	—									
300MPa } 0MPa	なし	あり		0.89×0.25					G×××××A※	
				1.57×0.35					A×××××B※	
				2.39×0.50					C×××××C※	
				3.18×0.70					E×××××D※	
			3.18×0.80	E×××××E※						
<ul style="list-style-type: none"> ・ 排気ガス ・ 油圧作動油などの中 粘度流体 ・ 潤滑油、グリースな どの高粘度流体 	7MPa } 0MPa	なし	なし	あり	SUS321 (注2)	1.57×0.25	A×××××AA			
						2.39×0.25	C×××××AA			
						2.39×0.35	C×××××BA			
						3.18×0.35	E×××××BA			
						3.18×0.50	E×××××CA			
	4.77×0.80					—				
	300MPa } 0MPa					あり	1.57×0.25	A×××××A※		
							2.39×0.25	C×××××A※		
							2.39×0.35	C×××××B※		
							3.18×0.35	E×××××B※		
3.18×0.50		E×××××C※								
4.77×0.80	—									

×××××はOリング外径寸法を表す（10～12ページを参照ください）。—印は特注品ですので寸法を指定してください。

※印 穴の位置および数により記号が変わります（4ページを参照ください）。

注1 銀めっきのほか、サンフロン®コーティング、金めっき・インジウムめっき・銅めっき・ニッケルめっきがあります。表面被覆の種類によって使用温度範囲が変わります。（表3参照）

注2 耐熱性材料のインコネル600（使用条件温度700°C）及び耐食性材料のSUS316Lもありますのでご相談ください。

注3 サンフロン®コーティングは、熔融アルカリ金属・高温高圧下のふっ素・ある種のふっ素化合物には使用できません。

注4 銀めっきは硫酸・硝酸・塩酸・水銀・ふっ素（液）など銀を侵す流体には使用できません。

C メタルOリングの形状

- 仕上げ方向(筋目)は図3.のように円周方向に沿っていること。
なおこの範囲は30°以上(両面)とする。この範囲(シール面)は1.6Sとする。
- 表面仕上げは、表面被覆前とする。

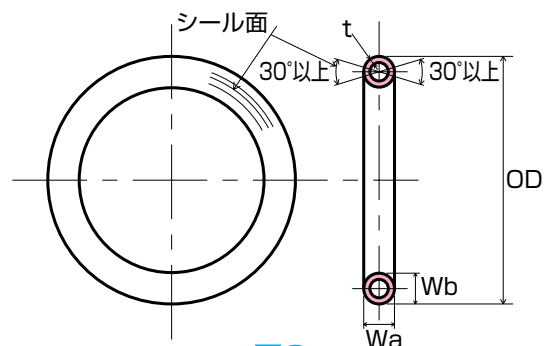


図3

D メタルOリングの設計データ

表2 メタルOリングの素材

材 料	温度範囲[°C]	特 徴
SUS321	-270~+500	メタルOリングの標準材料。
SUS316L		耐食性材料。腐食環境等に使用。機械的特性等はSUS321とほぼ同じ。
インコネル600	-270~+700	Ni系耐熱材料。500°C以上で使用するOリング素材。

表3 表面被覆の種類(標準被覆厚さは40μmです。)

材 料	温度範囲[°C]	特 徴
金	-270~+800	腐食性流体に使用。フランジへのなじみに優れ、耐酸性良好。
銀	-270~+500	腐食性流体以外に使用する標準仕様。300°C以下では金めっきと同等のシール性。
ニッケル	室温~+700	高温での液体シール用。真空・ガスのシールではフランジ溝の超仕上げが必要。
インジウム	-270~+130	低温用。軟質でめっきでは最も低締付け力でシールするが、傷つきやすい。
フッ素樹脂コーティング	-270~+200	PTFE。極低温や低温⇄室温でのヒートサイクル用途に最良。化学的に安定。
表面特殊研磨	—	表面被覆なし。表面粗さ0.4S以下。フランジの超仕上げも必要。

表4 メタルOリングの単位長さあたりの締付け力

チューブ径 [mm]	肉厚 [mm]	標準つぶし量 [mm]	締付け力 [N/cm] ([kgf/cm])	弾性復元量 [mm]
0.89	0.25	0.25	1716 (175)	0.04
1.57	0.25	0.35	980 (100)	0.05
	0.35		2095 (210)	0.05
2.39	0.25	0.40	490 (50)	0.07
	0.35		1225 (125)	0.06
	0.50		1667 (170)	0.06
3.18	0.35	0.50	833 (85)	0.06
	0.50		1225 (125)	0.05
	0.70		2549 (260)	0.05
	0.80		3285 (335)	0.05
4.77	1.10	0.70	4216 (430)	0.05

、メタルOリングに表面被覆なしでの値です。

E メタルOリングの呼び方

メタルOリングの呼び方

ご注文の際は、サイズ、仕様を右の呼び方でご指定ください。

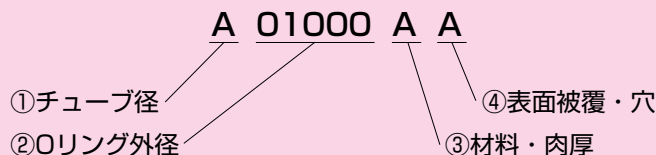


表5 チューブサイズ一覧

								標準範囲OD	製造可能範囲
① チューブ径 (サイズ)	G	0.89	◎◎	—	—	—	—	8~ 12	6.3~ 60
	A	1.57	○	◎◎	—	—	—	12~ 60	10~ 300
	C	2.39	○	○	◎◎	—	—	50~ 150	20~ 350
	E	3.18	—	○	○	(◎◎) 注3	◎◎	150~1200	40~1400
	I	4.77	—	—	—	—	○	◎◎	200~2000
材 料		肉厚 t	0.25	0.35	0.50	0.70	0.80	1.10	
③	標準	SUS321	A	B	C	D	E	F	○：製造可能サイズ ◎：超高真空推奨サイズ
	特殊	インコネル600	H	J	K	L	M	N	
		SUS316L	R	S	T	U	V	W	

注1. 金めっき品はOD500mm以下、インジウムめっきはOD200mm以下に限る。

注2. OD1200mmを越える銀めっき品については、事前にご相談ください。

注3. 外径が150mm以下に適用する。

注4. 特殊材料については、サイズがないものがありますので、別途お問い合わせください。

注5. 4.77mmサイズは標準外サイズですので、別途お問い合わせください。

②Oリング外径……1インチ=1000で表示しますが、詳しくはサイズ表を参照ください。

〈注意〉……AQ1000◇◇ 省略しないようにお願いします。

表6 ④表面被覆・穴

	表面被覆		なし	銀	サンフロン®	銅	インジウム	ニッケル
	穴数							
穴なし	0		A	G	M	S	U	V
内穴	1		B	H	N	—	—	—
	2		C	I	O	T	—	W
	4		D	J	P	X	—	Y
外穴	2		E	K	Q	—	—	—
	4		F	L	R	—	—	Z

注6. 金めっきをご希望の場合は、別途ご指定ください。

F メタルOリング構成材料の耐薬品性(参考)

メタルOリング構成材料の耐薬品（環境抵抗）を、表7-1、表7-2にまとめました。メタルOリングのチューブの厚さは最小で0.25mmであり、表面被覆厚さは約40 μ mですので、使用可否の判定は一般の耐食データよりも、厳しいものとししました。

・ サンプル®コーティング（PTFE）の耐薬品性は極めて優れたものですが、皮膜にマイクロボイドがあるため、ベースメタルの耐食保護材としての効果はあまり期待できません。

基準

記号	判定	侵食度 [mm/年]	変色・劣化
○	良、使用上支障なし	0.1以下	ほとんど無し
△	可、使用に耐え得る	1.0以下	わずかに有り
×	否、使用不可	1.0以上	著しい
—	データなし、もしくはデータ不足		

表7-1

媒体	状態	温度 [°C]	Oリング材料		表面被覆			
			SUS321 (SUS316)	インコネル600	Ag	Cu	Ni	サンプル®コーティング
アンモニア NH ₃	冷温	—	○	△	○	×	×	○
	温	—	△	△	○	×	×	○
塩素ガス Cl ₂	乾	25	△	○	○	△	△	△
	湿	25	×	×	○	×	×	△
酸素 O ₂	冷	—	○	○	○	○	○	○
	温	500以下	○	○	○	×	○	×
水蒸気 H ₂ O	—	250以下	○	○	○	○	○	○
	—	500以下	○	○	○	×	△	×
水素 H ₂	冷	—	○	○	○	○	○	○
	温	—	○	○	○	×	×	×
炭酸ガス CO ₂	乾	100	○	○	○	○	○	○
	湿	25	○	○	○	△	○	○
フッ素ガス F ₂	乾	25	×(△)	○	○	×	△	×
	湿	25	×	×	○	×	×	×

表7-2

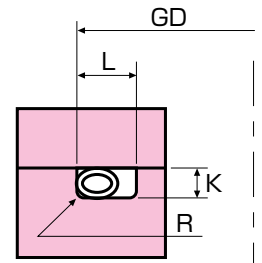
媒体	濃度 [%]	温度 [°C]	リング材料		表面被覆			
			SUS321 (SUS316)	インコネル600	Ag	Cu	Ni	サンフロン® コーティング
塩酸 HCl	3	25	×	×	○	×	×	○
	10	25	×	×	○	×	×	○
	37	100	×	×	×	×	×	○
クロム酸 H ₂ CrO ₄	10	25	○	○	×	×	△	○
	20	20	○	○	×	×	×	○
	36.5	90	△(○)	△	×	×	×	○
	50	B.P.	×	×	×	×	×	○
硝酸 HNO ₃	10	25	○	△	×	×	×	○
	50	25	○	×	×	×	×	○
	65	25	○	×	×	×	×	○
	65	B.P.	×	×	×	×	×	○
ふっ化水素酸 HF	30	50	×	×	○	△	×	×
ほう酸 H ₃ BO ₃	飽和	100	○	×	△	×	×	○
硫酸 H ₂ SO ₄	全	全	×	×	×	×	×	○
リン酸 H ₃ PO ₄	10	100	○	○	○	×	×	○
	80	100	○	○	○	×	×	○
	80	B.P.	×	×	△	×	×	○
水酸化ナトリウム NaOH	20	B.P.	○	○	○	△	○	○
	50	B.P.	△	○	○	×	○	○
炭酸ナトリウム Na ₂ CO ₃	飽和	25	○	○	—	△	△	○
海水	—	25	○	○	○	○	△	○
塩化ニッケル NiCl ₂	—	—	×	×	—	×	×	○
塩化マグネシウム MgCl ₂	20	25	△	○	○	×	○	○
硫黄 S	—	130 (溶融)	○	△	×	×	×	○
	—	445 (B.P.)	×	×	×	×	×	×
過酸化水素 H ₂ O ₂	30	25	○	○	○	×	○	○
シアン化カリウム KCN	50	25	○	○	×	—	○	○
重クロム酸カリウム K ₂ Cr ₂ O ₇	25	B.P.	○	—	—	—	—	○
水銀 Hg	—	50	○	○	×	×	○	○
炭酸カルシウム CaCO ₃	飽和	B.P.	○	○	—	△	○	○
シュウ酸 (COOH) ₂	10	25	○	○	○	×	△	○
ピクリン酸 C ₆ H ₅ O ₇ N ₃	飽和	25	○	△	○	×	△	○
アセトン CH ₃ COCH ₃	全	25	○	○	○	○	○	○
アルコール C ₂ H ₅ OH	全	25	○	○	○	○	○	○
グリセリン C ₃ H ₈ O ₃	—	25	○	○	○	○	○	○
四塩化炭素 CCl ₄	—	B.P.	△	○	○	△	○	△
石油	—	—	○	○	○	○	○	○
溶融プラスチック	—	—	○	○	○	×	○	×

●溝寸法 (真空・内圧用)

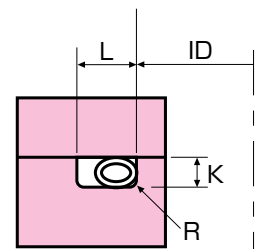
表8 Dmax=Oリング外径上限値 (許容差含む)

単位：[mm]

Oリング寸法		GD	K	L	R
チューブ径	Oリング外径				
0.89	~ 50.0	$\begin{matrix} +0.15 \\ D_{max} \\ 0 \end{matrix}$	0.65 ± 0.05	1.8 (1.4以上)	0.25以下
1.57	~ 203	$\begin{matrix} +0.15 \\ D_{max} \\ 0 \end{matrix}$	1.25 ± 0.05	2.5 (2.0以上)	0.30以下
2.39	~ 100	$\begin{matrix} +0.15 \\ D_{max} \\ 0 \end{matrix}$	2.00 ± 0.05	3.5 (3.0以上)	0.50以下
	(100)~ 355	$\begin{matrix} +0.20 \\ D_{max} \\ 0 \end{matrix}$	2.00 ± 0.05	3.5 (3.0以上)	0.50以下
3.18	~ 100	$\begin{matrix} +0.15 \\ D_{max} \\ 0 \end{matrix}$	2.70 ± 0.05	4.5 (4.0以上)	0.80以下
	(100)~ 450	$\begin{matrix} +0.20 \\ D_{max} \\ 0 \end{matrix}$	2.70 ± 0.05	4.5 (4.0以上)	0.80以下
	(450)~ 1270	$\begin{matrix} +0.30 \\ D_{max} \\ 0 \end{matrix}$	2.70 ± 0.05	4.5 (4.0以上)	0.80以下
4.77	~ 450	$\begin{matrix} +0.20 \\ D_{max} \\ 0 \end{matrix}$	4.10 ± 0.08	7.0 (6.0以上)	1.00以下
	(450)~ 1270	$\begin{matrix} +0.30 \\ D_{max} \\ 0 \end{matrix}$	4.10 ± 0.08	7.0 (6.0以上)	1.00以下
	(1270)~ 2000	$\begin{matrix} +0.50 \\ D_{max} \\ 0 \end{matrix}$	4.10 ± 0.08	7.0 (6.0以上)	1.00以下



(a) 内圧用溝



(b) 外圧用溝

図4

●溝寸法 (外圧用)

表9 Dmin=Oリング外径下限値 (許容差含む)

単位：[mm]

Oリング寸法		ID		K	L	R
チューブ径	Oリング外径	表面被覆がない場合	表面被覆がある場合			
0.89	~ 50.0	0	0	0.65 ± 0.05	1.8 (1.4以上)	0.25以下
		$(D_{min}-1.86) - 0.15$	$(D_{min}-1.96) - 0.15$			
1.57	~ 100	0	0	1.25 ± 0.05	2.5 (2.0以上)	0.30以下
		$(D_{min}-3.22) - 0.15$	$(D_{min}-3.32) - 0.15$			
2.39	~ 100	0	0	2.00 ± 0.05	3.5 (3.0以上)	0.50以下
		$(D_{min}-4.86) - 0.15$	$(D_{min}-4.96) - 0.15$			
2.39	(100)~ 355	0	0	2.00 ± 0.05	3.5 (3.0以上)	0.50以下
		$(D_{min}-4.86) - 0.20$	$(D_{min}-4.96) - 0.20$			
3.18	~ 100	0	0	2.70 ± 0.05	4.5 (4.0以上)	0.80以下
	(100)~ 450	$(D_{min}-6.44) - 0.15$	$(D_{min}-6.54) - 0.15$			
		0	0			
(450)~ 1270	$(D_{min}-6.44) - 0.20$	$(D_{min}-6.54) - 0.20$	2.70 ± 0.05	4.5 (4.0以上)	0.80以下	
	0	0				
4.77	~ 450	0	0	4.10 ± 0.08	7.0 (6.0以上)	1.00以下
	(450)~ 1270	$(D_{min}-9.70) - 0.20$	$(D_{min}-9.80) - 0.20$			
		0	0			
(1270)~ 2000	$(D_{min}-9.70) - 0.30$	$(D_{min}-9.80) - 0.30$	4.10 ± 0.08	7.0 (6.0以上)	1.00以下	
	0	0				
(1270)~ 2000	$(D_{min}-9.70) - 0.50$	$(D_{min}-9.80) - 0.50$	4.10 ± 0.08	7.0 (6.0以上)	1.00以下	
	0	0				

●溝の表面仕上げ

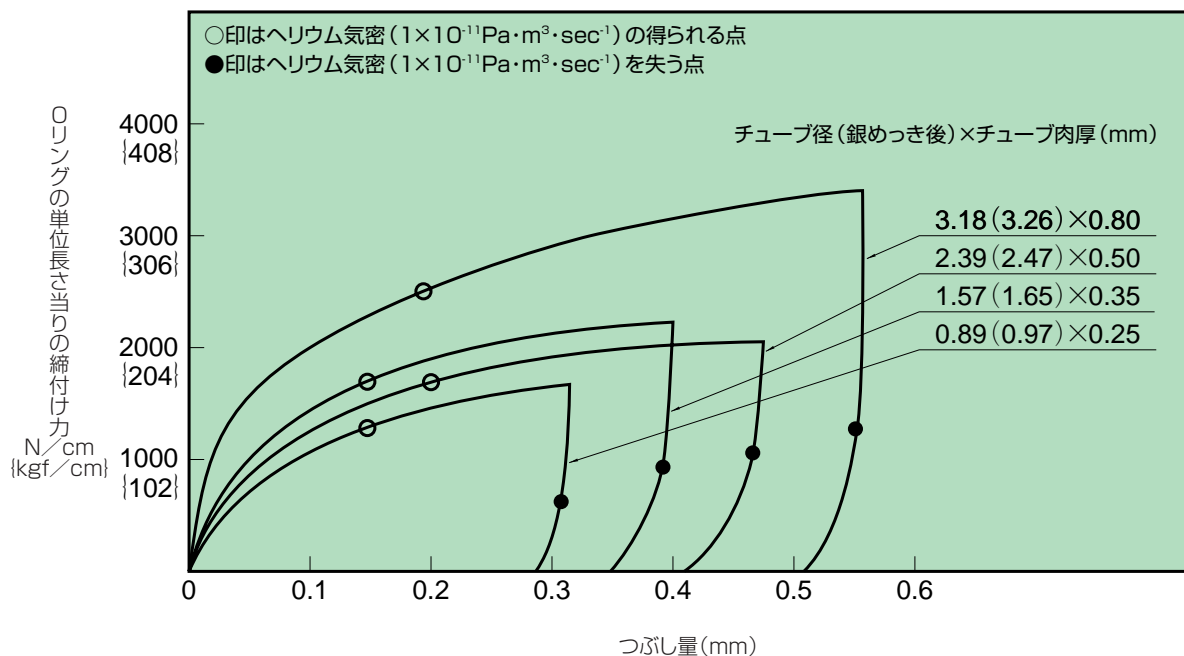
表10

密封流体	溝の表面仕上げ		
	表面被覆なし	銀めっき	サフロン®コーティング
真空・ガスなどの低粘度流体	0.4S	3.2S	6.3S
油圧用作用油などの中粘度流体	1.6S	6.3S	6.3S
潤滑油・グリースなどの高粘度流体	3.2S	12.5S	12.5S

表11 フランジ厚さとボルト数(参考値)…真空用フランジの場合

Oリング外径	フランジ厚さ	ボルト	ボルト間隔
6~12	5~6	M4 または M5	25以下
12~51	6~10	M5 または M6	40以下
51~80	10~13	M8	50以下
80~150	13~16	M8	50以下
150~250	16~20	M8 または M10	50以下
250~400	20~27	M10 または M12	60以下
400~600	27~35	M12 または M14	60以下
600~800	35~37	M12 または M14	60以下
800~1270	37~40	M14 または M16	70以下
1270~2000	40~60	M16 または M18	80以下

図5 つぶし量 - 締付け力 - リークの関係



つぶし量、締付け力、リークの関係

ただし○印、●印及びグラフの曲線は±15%のばらつきがあります。



メタルリングの使用例

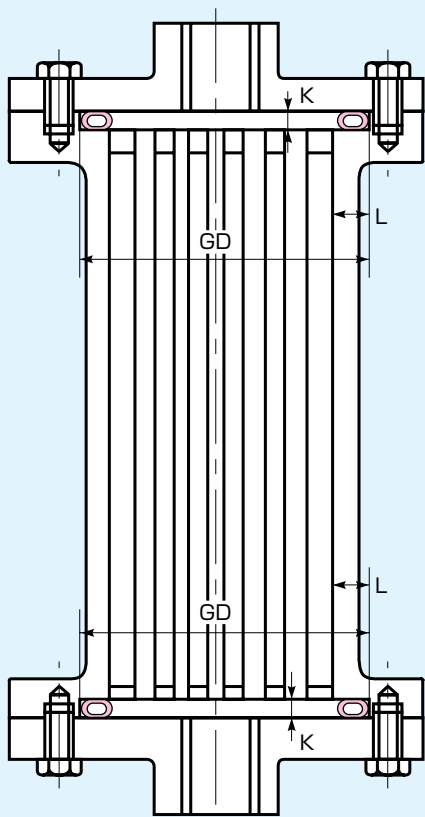


図6 熱交換器のジョイント部

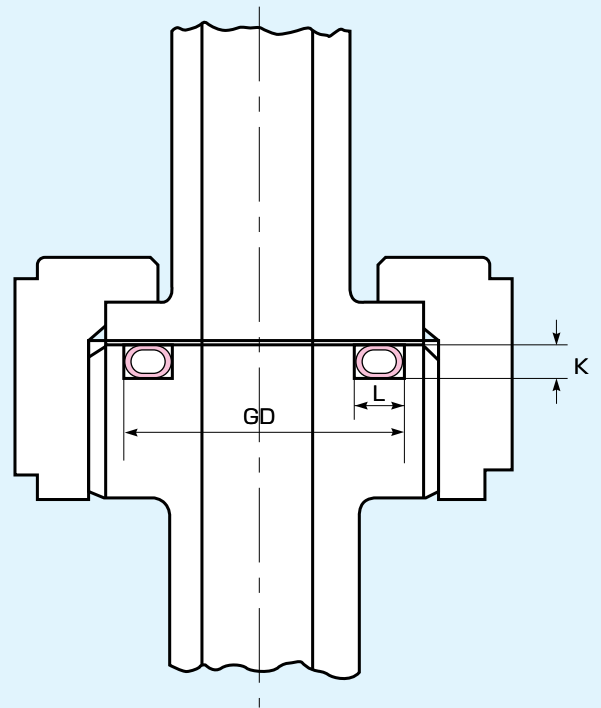


図7 管フランジのジョイント部

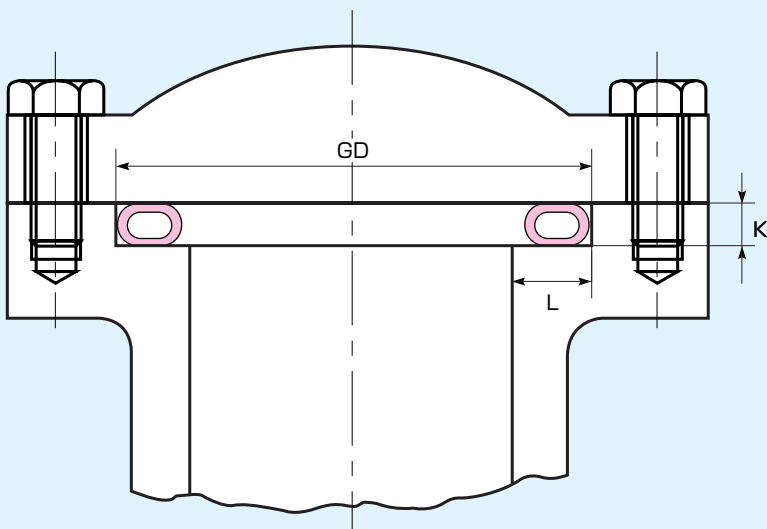


図8 圧力容器のふた

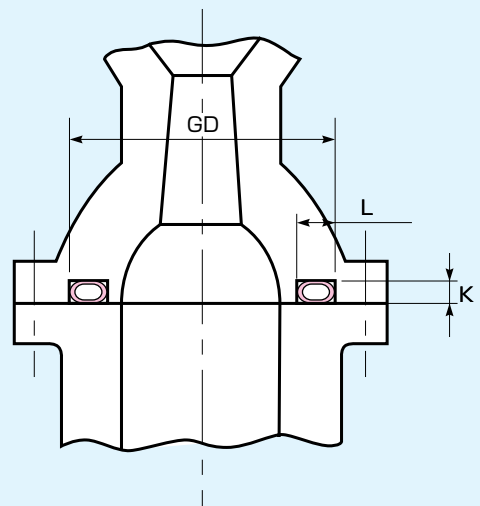


図9 ノズルのシール



メタルリングの寸法

表12-1

チューブ記号		G				チューブ記号		A				チューブ記号		A			
太さ	WA	0.86~0.97				太さ	WA	1.54~1.66				太さ	WA	1.54~1.66			
	WB	0.73~0.97					WB	1.42~1.71					WB	1.42~1.71			
呼び方	OD				呼び方	OD				呼び方	OD						
	表面被覆なし		表面被覆あり			表面被覆なし		表面被覆あり			表面被覆なし		表面被覆あり				
G00250◇◇	6.35	+0.13	6.41	+0.17	A00438◇◇	11.13	+0.13	11.19	+0.17	A02750◇◇	69.85	+0.13	69.91	+0.17			
G00281◇◇	7.14	0	7.20	0	A00469◇◇	11.91	0	11.97	0	A02812◇◇	71.42	0	71.48	0			
G00312◇◇	7.92		7.98		A00500◇◇	12.70		12.76		A02875◇◇	73.03		73.09				
G00344◇◇	8.74		8.80		A00531◇◇	13.48		13.54		A02938◇◇	74.63		74.69				
G00375◇◇	9.53		9.59		A00562◇◇	14.27		14.33		A03000◇◇	76.20		76.26				
G00406◇◇	10.31		10.37		A00594◇◇	15.09		15.15		A03125◇◇	79.38		79.44				
G00438◇◇	11.13		11.19		A00625◇◇	15.88		15.94		A03250◇◇	82.55		82.61				
G00469◇◇	11.91		11.97		A00656◇◇	16.66		16.72		A03375◇◇	85.73		85.79				
G00500◇◇	12.70		12.76		A00688◇◇	17.48		17.54		A03500◇◇	88.90		88.96				
G00562◇◇	14.27		14.33		A00719◇◇	18.26		18.32		A03625◇◇	92.08		92.14				
G00625◇◇	15.88		15.94		A00750◇◇	19.05		19.11		A03750◇◇	95.25		95.31				
G00688◇◇	17.48		17.54		A00781◇◇	19.84		19.90		A03875◇◇	98.43		98.49				
G00750◇◇	19.05		19.11		A00812◇◇	20.62		20.68		A04000◇◇	101.60	+0.13	101.66	+0.17			
G00812◇◇	20.62		20.68		A00844◇◇	21.44		21.50		A04125◇◇	104.78	-0.05	104.84	-0.05			
G00875◇◇	22.23		22.29		A00875◇◇	22.23		22.29		A04250◇◇	107.95		108.01				
G00938◇◇	23.83		23.89		A00906◇◇	23.01		23.07		A04375◇◇	111.13		111.19				
G01000◇◇	25.40		25.46		A00938◇◇	23.83		23.89		A04500◇◇	114.30		114.36				
G01125◇◇	28.58		28.64		A00969◇◇	24.61		24.67		A04625◇◇	117.48		117.54				
G01250◇◇	31.75		31.81		A01000◇◇	25.40		25.46		A04750◇◇	120.65		120.71				
G01375◇◇	34.93		34.99		A01031◇◇	26.19		26.25		A04875◇◇	123.83		123.89				
G01500◇◇	38.10		38.16		A01062◇◇	26.97		27.03		A05000◇◇	127.00		127.06				
G01625◇◇	41.28		41.34		A01094◇◇	27.79		27.85		A05125◇◇	130.18		130.24				
G01750◇◇	44.45		44.51		A01125◇◇	28.58		28.64		A05250◇◇	133.35		133.41				
G01875◇◇	47.63		47.69		A01156◇◇	29.36		29.42		A05375◇◇	136.53		136.59				
G02000◇◇	50.80		50.86		A01188◇◇	30.18		30.24		A05500◇◇	139.70		139.76				
					A01219◇◇	30.96		31.02		A05625◇◇	142.88		142.94				
					A01250◇◇	31.75		31.81		A05750◇◇	146.05		146.11				
					A01312◇◇	33.32		33.38		A05875◇◇	149.23		149.29				
					A01375◇◇	34.93		34.99		A06000◇◇	152.40		152.46				
					A01438◇◇	36.53		36.59		A06125◇◇	155.58		155.64				
					A01500◇◇	38.10		38.16		A06250◇◇	158.75		158.81				
					A01562◇◇	39.67		39.73		A06375◇◇	161.93		161.99				
					A01625◇◇	41.28		41.34		A06500◇◇	165.10		165.16				
					A01688◇◇	42.88		42.94		A06625◇◇	168.28		168.34				
					A01750◇◇	44.45		44.51		A06750◇◇	171.45		171.51				
					A01812◇◇	46.02		46.08		A06875◇◇	174.63		174.69				
					A01875◇◇	47.63		47.69		A07000◇◇	177.80		177.86				
					A01938◇◇	49.23		49.29		A07125◇◇	180.98		181.04				
					A02000◇◇	50.80		50.86		A07250◇◇	184.15		184.21				
					A02062◇◇	52.37		52.43		A07375◇◇	187.33		187.39				
					A02125◇◇	53.98		54.04		A07500◇◇	190.50		190.56				
					A02188◇◇	55.58		55.64		A07625◇◇	193.68		193.74				
					A02250◇◇	57.15		57.21		A07750◇◇	196.85		196.91				
					A02312◇◇	58.72		58.78		A07875◇◇	200.03		200.09				
					A02375◇◇	60.33		60.39		A08000◇◇	203.20		203.26				
					A02438◇◇	61.93		61.99									
					A02500◇◇	63.50		63.56									
					A02562◇◇	65.07		65.13									
					A02625◇◇	66.68		66.74									
					A02688◇◇	68.28		68.34									

のものは標準品です。できるかぎりこの中からお選び下さい。

呼び方は4ページを参照下さい。

表12-2

注) E06000◇◇以下では最大チューブ肉厚が0.7mmとなります。

チューブ記号		C				チューブ記号		C				チューブ記号		E			
太さ	WA	2.36~2.49				太さ	WA	2.36~2.49				太さ	WA	3.15~3.26			
	WB	2.26~2.57					WB	2.26~2.57					WB	3.05~3.36			
呼び方	OD				呼び方	OD				呼び方	OD						
	表面被覆なし		表面被覆あり			表面被覆なし		表面被覆あり			表面被覆なし		表面被覆あり				
C01000◇◇	25.40	+0.13	25.46	+0.17	C03625◇◇	92.08		92.14		E02000◇◇	50.80	+0.13	50.86	+0.17			
C01031◇◇	26.19	0	26.25	0	C03688◇◇	93.68		93.74		E02062◇◇	52.37	0	52.43	0			
C01062◇◇	26.97		27.03		C03750◇◇	95.25		95.31		E02125◇◇	53.98		54.04				
C01094◇◇	27.79		27.85		C03812◇◇	96.82		96.88		E02188◇◇	55.58		55.64				
C01125◇◇	28.58		28.64		C03875◇◇	98.43		98.49		E02250◇◇	57.15		57.21				
C01156◇◇	29.36		29.42		C03938◇◇	100.03	+0.13	100.09	+0.17	E02312◇◇	58.72		58.78				
C01188◇◇	30.18		30.24		C04000◇◇	101.60	-0.05	101.66	-0.05	E02375◇◇	60.33		60.39				
C01219◇◇	30.96		31.02		C04125◇◇	104.78		104.84		E02438◇◇	61.93		61.99				
C01250◇◇	31.75		31.81		C04250◇◇	107.95		108.01		E02500◇◇	63.50		63.56				
C01281◇◇	32.54		32.60		C04375◇◇	117.13		111.19		E02562◇◇	65.07		65.13				
C01312◇◇	33.32		33.38		C04500◇◇	114.30		114.36		E02625◇◇	66.68		66.74				
C01344◇◇	34.14		34.20		C04625◇◇	117.48		117.54		E02688◇◇	68.28		68.34				
C01375◇◇	34.93		34.99		C04750◇◇	120.65		120.71		E02750◇◇	69.85		69.91				
C01406◇◇	35.71		35.77		C04875◇◇	123.83		123.89		E02812◇◇	71.42		71.48				
C01438◇◇	36.53		36.59		C05000◇◇	127.00		127.06		E02875◇◇	73.03		73.09				
C01469◇◇	37.31		37.37		C05125◇◇	130.18		130.24		E02938◇◇	74.63		74.69				
C01500◇◇	38.10		38.16		C05250◇◇	133.35		133.41		E03000◇◇	76.20		76.26				
C01562◇◇	39.67		39.73		C05375◇◇	136.53		136.59		E03062◇◇	77.78		77.84				
C01625◇◇	41.28		41.34		C05500◇◇	139.70		139.76		E03125◇◇	79.38		79.44				
C01688◇◇	42.88		42.94		C05688◇◇	---		144.54		E03188◇◇	80.98		81.04				
C01750◇◇	44.45		44.51		C05750◇◇	146.05		146.11		E03250◇◇	82.55		82.61				
C01812◇◇	46.02		46.08		C06000◇◇	152.40		152.46		E03312◇◇	84.12		84.18				
C01875◇◇	47.63		47.69		C06250◇◇	158.75		158.81		E03375◇◇	85.73		85.79				
C01938◇◇	49.23		49.29		C06500◇◇	165.10		165.16		E03438◇◇	87.33		87.39				
C02000◇◇	50.80		50.86		C06750◇◇	171.45		171.51		E03500◇◇	88.90		88.96				
C02062◇◇	52.37		52.43		C07000◇◇	177.80		177.86		E03562◇◇	90.47		90.53				
C02125◇◇	53.98		54.04		C07250◇◇	184.15		184.21		E03625◇◇	92.08		92.14				
C02188◇◇	55.58		55.64		C07500◇◇	190.50		190.56		E03688◇◇	93.68		93.74				
C02250◇◇	57.15		57.21		C07750◇◇	196.85		196.91		E03750◇◇	95.25		95.31				
C02312◇◇	58.72		58.78		C08000◇◇	203.20		203.26		E03812◇◇	96.82		96.88				
C02375◇◇	60.33		60.39		C08250◇◇	209.55		209.61		E03875◇◇	98.43		98.49				
C02438◇◇	61.93		61.99		C08500◇◇	215.90		215.96		E03938◇◇	100.03	+0.13	100.09	+0.17			
C02500◇◇	63.50		63.56		C08750◇◇	222.25		222.31		E04000◇◇	101.60	-0.05	101.66	-0.05			
C02562◇◇	65.07		65.13		C09000◇◇	228.60		228.66		E04062◇◇	103.17		103.23				
C02625◇◇	66.68		66.74		C09250◇◇	234.95		235.01		E04125◇◇	104.78		104.84				
C02688◇◇	68.28		68.34		C09500◇◇	241.30		241.36		E04188◇◇	106.38		106.44				
C02750◇◇	69.85		69.91		C09750◇◇	247.65		247.71		E04250◇◇	107.95		108.01				
C02812◇◇	71.42		71.48		C10000◇◇	254.00		254.06		E04312◇◇	109.52		109.58				
C02875◇◇	73.03		73.09		C10250◇◇	260.35		260.41		E04375◇◇	111.13		111.19				
C02938◇◇	74.63		74.69		C10500◇◇	266.70		266.76		E04438◇◇	112.73		112.79				
C03000◇◇	76.20		76.26		C10750◇◇	273.05		273.11		E04500◇◇	114.30		114.36				
C03062◇◇	77.78		77.84		C11000◇◇	279.40		279.46		E04562◇◇	115.87		115.93				
C03125◇◇	79.38		79.44		C11250◇◇	285.75		285.81		E04625◇◇	117.48		117.54				
C03188◇◇	80.98		81.04		C11500◇◇	292.10		292.16		E04688◇◇	119.08		119.14				
C03250◇◇	82.55		82.61		C11750◇◇	298.45		298.51		E04750◇◇	120.65		120.71				
C03312◇◇	84.12		84.18		C12000◇◇	304.80		304.86		E04812◇◇	122.22		122.28				
C03375◇◇	85.73		85.79		C12500◇◇	317.50	+0.13	317.56	+0.17	E04875◇◇	123.83		123.89				
C03438◇◇	87.33		87.39		C13000◇◇	330.20	-0.10	330.26	-0.10	E04938◇◇	125.43		125.49				
C03500◇◇	88.90		88.96		C13500◇◇	342.90		342.96		E05000◇◇	127.00		127.06				
C03562◇◇	90.47		90.53		C14000◇◇	355.60		355.66		E05062◇◇	128.57		128.63				

のものは標準品です。できるかぎりこの中からお選び下さい。

呼び方は4ページを参照下さい。

表12-3

チューブ記号		E		チューブ記号		E		チューブ記号		E	
太さ	WA	3.15~3.26		太さ	WA	3.15~3.26		太さ	WA	3.15~3.26	
	WB	3.05~3.36			WB	3.05~3.36			WB	3.05~3.36	
呼び方	OD		呼び方	OD		呼び方	OD		呼び方	OD	
	表面被覆なし	表面被覆あり		表面被覆なし	表面被覆あり		表面被覆なし	表面被覆あり			
E05125◇◇	130.18	130.24	E12000◇◇	304.80	304.86	E29000◇◇	736.60	736.66			
E05188◇◇	131.78	131.84	E12250◇◇	311.15	+0.13 311.21	+0.17	E29500◇◇	749.30	749.36		
E05250◇◇	133.35	133.41	E12500◇◇	317.50	-0.10 317.56	-0.10	E30000◇◇	762.00	762.06		
E05312◇◇	134.92	134.98	E12750◇◇	323.85	323.91	E30500◇◇	774.70	774.76			
E05375◇◇	136.53	136.59	E13000◇◇	330.20	330.26	E31000◇◇	787.40	787.46			
E05438◇◇	138.13	138.19	E13250◇◇	336.55	336.61	E31500◇◇	800.10	800.16			
E05500◇◇	139.70	139.76	E13500◇◇	342.90	342.96	E32000◇◇	812.80	812.86			
E05562◇◇	141.27	141.33	E13750◇◇	349.25	349.31	E32500◇◇	825.50	825.56			
E05625◇◇	142.88	142.94	E14000◇◇	355.60	355.66	E33000◇◇	838.20	838.26			
E05688◇◇	144.48	144.54	E14250◇◇	361.95	362.01	E33500◇◇	850.90	850.96			
E05750◇◇	146.05	146.11	E14500◇◇	368.30	368.36	E34000◇◇	863.60	863.66			
E05812◇◇	147.62	147.68	E14750◇◇	374.65	374.71	E34500◇◇	876.30	876.36			
E05875◇◇	149.23	149.29	E15000◇◇	381.00	381.06	E35000◇◇	889.00	889.06			
E05938◇◇	150.83	150.89	E15250◇◇	387.35	387.41	E35500◇◇	901.70	901.76			
E06000◇◇	152.40	152.46	E15500◇◇	393.70	393.76	E36000◇◇	914.40	914.46			
E06125◇◇	155.58	155.64	E15750◇◇	400.05	400.11	E36500◇◇	927.10	927.16			
E06250◇◇	158.75	158.81	E16000◇◇	406.40	406.46	E37000◇◇	939.80	939.86			
E06375◇◇	161.93	161.99	E16250◇◇	412.75	412.81	E37500◇◇	952.50	952.56			
E06500◇◇	165.10	165.16	E16500◇◇	419.10	419.16	E38000◇◇	965.20	965.26			
E06625◇◇	168.28	168.34	E16750◇◇	425.45	425.51	E38500◇◇	977.90	977.96			
E06750◇◇	171.45	171.51	E17000◇◇	431.80	431.86	E39000◇◇	990.60	990.66			
E06875◇◇	174.63	174.69	E17250◇◇	438.15	438.21	E39500◇◇	1003.30	1003.36			
E07000◇◇	177.80	177.86	E17500◇◇	444.50	444.56	E40000◇◇	1016.00	1016.06			
E07125◇◇	180.98	181.04	E17750◇◇	450.85	450.91	E41000◇◇	1041.40	1041.46			
E07250◇◇	184.15	184.21	E18000◇◇	457.20	457.26	E42000◇◇	1066.80	1066.86			
E07375◇◇	187.33	187.39	E18250◇◇	463.55	463.61	E43000◇◇	1092.20	1092.26			
E07500◇◇	190.50	190.56	E18500◇◇	469.90	469.96	E44000◇◇	1117.60	1117.66			
E07625◇◇	193.68	193.74	E18750◇◇	476.25	476.31	E45000◇◇	1143.00	1143.06			
E07750◇◇	196.85	196.91	E19000◇◇	482.60	482.66	E46000◇◇	1168.40	1168.46			
E07875◇◇	200.03	200.09	E19250◇◇	488.95	489.01	E47000◇◇	1193.80	1193.86			
E08000◇◇	203.20	203.26	E19500◇◇	495.30	495.36	E48000◇◇	1219.20	1219.26			
E07125◇◇	206.38	206.44	E19750◇◇	501.65	501.71	E49000◇◇	1244.60	1244.66			
E08250◇◇	209.55	209.61	E20000◇◇	508.00	508.06	E50000◇◇	1270.00	1270.06			
E08375◇◇	212.73	212.79	E20500◇◇	520.70	520.76						
E08500◇◇	215.90	215.96	E21000◇◇	533.40	533.46						
E08625◇◇	219.08	219.14	E21500◇◇	546.10	546.16						
E08750◇◇	222.25	222.31	E22000◇◇	558.80	558.86						
E08875◇◇	225.43	225.49	E22500◇◇	571.50	571.56						
E09000◇◇	228.60	228.66	E23000◇◇	584.20	584.26						
E09250◇◇	234.95	235.01	E23500◇◇	596.90	596.96						
E09500◇◇	241.30	241.36	E24000◇◇	609.60	609.66						
E09750◇◇	247.65	247.71	E24500◇◇	622.30	+0.13 622.36	+0.17					
E10000◇◇	254.00	254.06	E25000◇◇	635.00	-0.20 635.06	-0.20					
E10250◇◇	260.35	260.41	E25500◇◇	647.70	647.76						
E10500◇◇	266.70	266.76	E26000◇◇	660.40	660.46						
E10750◇◇	273.05	273.11	E26500◇◇	673.10	673.16						
E11000◇◇	279.40	279.46	E27000◇◇	685.80	685.86						
E11250◇◇	285.75	285.81	E27500◇◇	698.50	698.56						
E11500◇◇	292.10	292.16	E28000◇◇	711.20	711.26						
E11750◇◇	298.45	298.51	E28500◇◇	723.90	723.96						

ものは標準品です。できるかぎりこの中からお選び下さい。

呼び方は4ページを参照下さい。



MS (Military Standard) シリーズ

表13

規格/品名	呼び寸法 [mm]		表面被覆
	チューブサイズ	肉厚	
MS9141-◇◇◇	0.9	0.15	なし
MS9202-◇◇◇	1.6	0.25	
MS9204-◇◇◇	2.4	0.25	
MS9205-◇◇◇	3.2	0.25	
MS9371-◇◇◇	0.9	0.15	銀めっき
MS9373-◇◇◇	1.6	0.25	25.4
MS9375-◇◇◇	2.4	0.25	~38.1 [μ m]
MS9376-◇◇◇	3.2	0.25	(AMS2410)

左表のメタルOリングを準備しております。

- ・チューブは、AMS5570となります。
- ・◇◇◇印は、サイズNo. です。



メタルOリングAS568シリーズ

高真空化に対応するため、ゴムOリングからメタルシールへの移行を計画されているような真空機器・容器の設計に際しては、AS568シリーズのメタルOリングをお使いください。

表14 AS568シリーズの単位長さあたりの締付け力

対応する AS568 ゴムOリング	チューブ径 [mm]	肉厚 [mm]	つぶし量 (めっき品) [mm]	締付け力 [N/cm] ([kgf/cm])	弾性復元量 [mm]	リング外径 [OD]	外径サイズ範囲 [mm]
AS568-011~-037	1.57	0.25	0.38	1080 (110)	0.05	サイズ表 による	10 ~ 65
AS568-136~-170	2.39	0.35	0.41	1320 (135)	0.06		55 ~ 200
AS568-240~-284	3.18	0.6	0.44	1720 (175)	0.05		100 ~ 460
AS568-370~-395	4.77	0.8	0.53	1960 (200)	0.05		215 ~ 660

表15 溝寸法 D std=メタルOリングの呼び外径

単位：[mm]

チューブ径	呼び番号	溝ID	L	K
1.57	011 ~ 037	$\begin{matrix} 0 \\ (Dstd-3.42) \\ -0.05 \end{matrix}$	$\begin{matrix} +0.25 \\ 2.4 \\ 0 \end{matrix}$	1.27±0.05
2.39	136 ~ 153	$\begin{matrix} 0 \\ (Dstd-5.06) \\ -0.05 \end{matrix}$	$\begin{matrix} +0.25 \\ 3.6 \\ 0 \end{matrix}$	2.06±0.05
	154 ~ 170	$\begin{matrix} 0 \\ (Dstd-5.11) \\ -0.05 \end{matrix}$		
3.18	240 ~ 277	$\begin{matrix} 0 \\ (Dstd-6.69) \\ -0.05 \end{matrix}$	$\begin{matrix} +0.25 \\ 4.78 \\ 0 \end{matrix}$	2.82±0.05
	278 ~ 284	$\begin{matrix} 0 \\ (Dstd-6.74) \\ -0.05 \end{matrix}$		
4.77	370 ~ 380	$\begin{matrix} 0 \\ (Dstd-9.87) \\ -0.05 \end{matrix}$	$\begin{matrix} +0.25 \\ 7.2 \\ 0 \end{matrix}$	4.32±0.05
	381 ~ 392	$\begin{matrix} 0 \\ (Dstd-9.92) \\ -0.05 \end{matrix}$		
	393 ~ 395	$\begin{matrix} 0 \\ (Dstd-10.02) \\ -0.05 \end{matrix}$		

AS568シリーズの寸法

表16

呼び番号 AS568-◇◇◇◇ (メタル)	メタルリング寸法			呼び番号 AS568-◇◇◇◇ (メタル)	メタルリング寸法			
	WA	WB	OD		WA	WB	OD	
011			11.29	240			101.94	
012			12.89	241			105.11	
013			14.46	242			108.29	
014			16.06	243			111.47	
015			17.64	244			114.64	
016			19.24	245			117.81	
017			20.81	246			120.99	
018			22.41	247			124.17	
019			23.99	248			127.34	
020			25.59	249			130.51	
021			27.16	250			133.69	
022			28.76	251			136.86	
023	1.60	1.48	30.34	252			140.04	
024	∩	∩	31.94	253			143.21	
025	1.76	1.81	33.51	254			146.39	
026			35.11	255			149.56	
027			36.69	256			152.74	
028			38.29	257			155.92	
029			41.46	258			159.09	+0.17
030			44.64	259			165.44	-0.05
031			47.81	260	3.21	3.11	171.79	
032			50.99	261	∩	∩	178.14	
033			54.16	262	3.36	3.46	184.49	
034			57.34	263			190.84	
035			60.51	264			197.19	
036			63.69	265			203.54	
037			66.86	266			209.89	
136			55.81	267			216.24	
137			57.41	268			222.59	
138			58.98	269			228.94	
139			60.58	270			235.29	
140			62.16	271			241.64	
141			63.76	272			247.99	
142			65.33	273			254.34	
143			66.93	274			260.69	
144			68.51	275			273.39	
145			70.11	276			286.09	
146			71.68	277			298.79	
147			73.28	278			311.54	
148			74.86	279			336.94	
149			76.46	280			362.34	+0.17
150			78.03	281			387.74	-0.10
151			81.21	282			412.41	
152	2.42	2.32	87.56	283			437.81	
153	∩	∩	93.91	284			463.21	
154	2.59	2.67	100.31	370			219.34	
155			106.66	371			225.69	
156			113.01	372			232.04	
157			119.36	373			238.39	
158			125.71	374			244.74	+0.17
159			132.06	375			251.09	-0.05
160			138.41	376			257.44	
161			144.76	377			263.79	
162			151.11	378			276.49	
163			157.46	379			289.19	
164			163.81	380			301.89	
165			170.16	381	4.78	4.76	314.64	
166			176.51	382	∩	∩	340.04	
167			182.86	383	4.90	4.94	365.44	
168			189.21	384			390.84	
169			195.56	385			415.73	
170			201.91	386			441.13	+0.17
				387			466.53	-0.10
				388			491.93	
				389			517.33	
				390			542.73	
				391			568.13	
				392			593.15	
				393			618.65	+0.17
				394			644.05	-0.20
				395			669.45	

L 真空フランジと専用メタルOリング

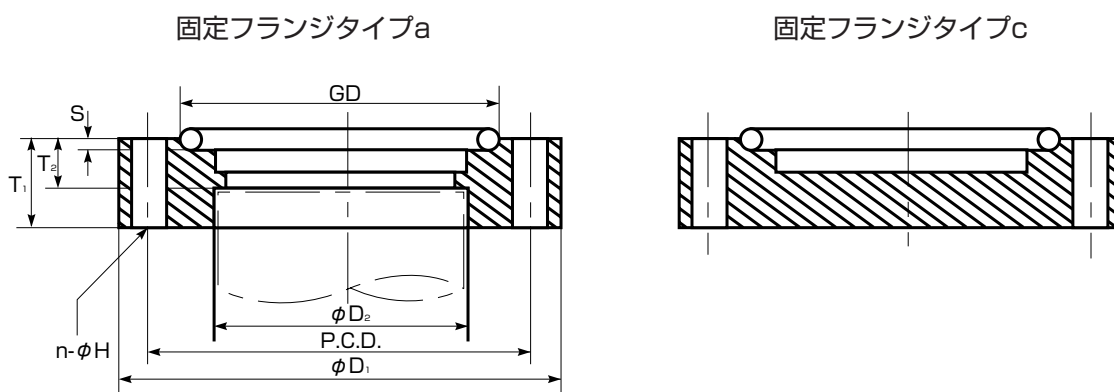
メタルOリングの優れた密封性能を、より確実に維持するための超高真空・極低温用フランジを規格化し、製作しています。

特長

- (1) $1.3 \times 10^{-11} \text{Pa} \cdot \text{m}^3/\text{s}$ ($1 \times 10^{-10} \text{Torr} \cdot \text{r} \cdot \text{s}^{-1}$) 以下の漏れ量です。
- (2) -270°C の極低温から $+500^\circ\text{C}$ の高温までの広い範囲で使用できます。
- (3) 0.39MPa ($4\text{kgf}/\text{cm}^2$)以下の加圧にも使用できます。
- (4) 材料はSUS304、対称フランジです。
- (5) フランジ面が密着するまでボルトを締め付けばよいので取付け作業が簡単です。フランジ面のすきまを 0.1mm 以下にして、お使いください。
- (6) メタルOリングは弾性が高いためフランジの片締めや、たわみなどに対しても、安定した密封性能を発揮します。
ハイテンションボルトをご使用ください。
標準品以外のフランジについては別途ご相談ください。

寸法図

図10



真空フランジの呼び方

(例) F114-060
——— 接続管の呼び外径 ($\phi D2$ の呼び寸法)
——— フランジ外径を示します ($\phi D1$ の呼び寸法)

専用メタルOリングの呼び方

(例) F114用メタルOリング
——— フランジ外径を示します ($\phi D1$ の呼び寸法)

表17 標準品の寸法

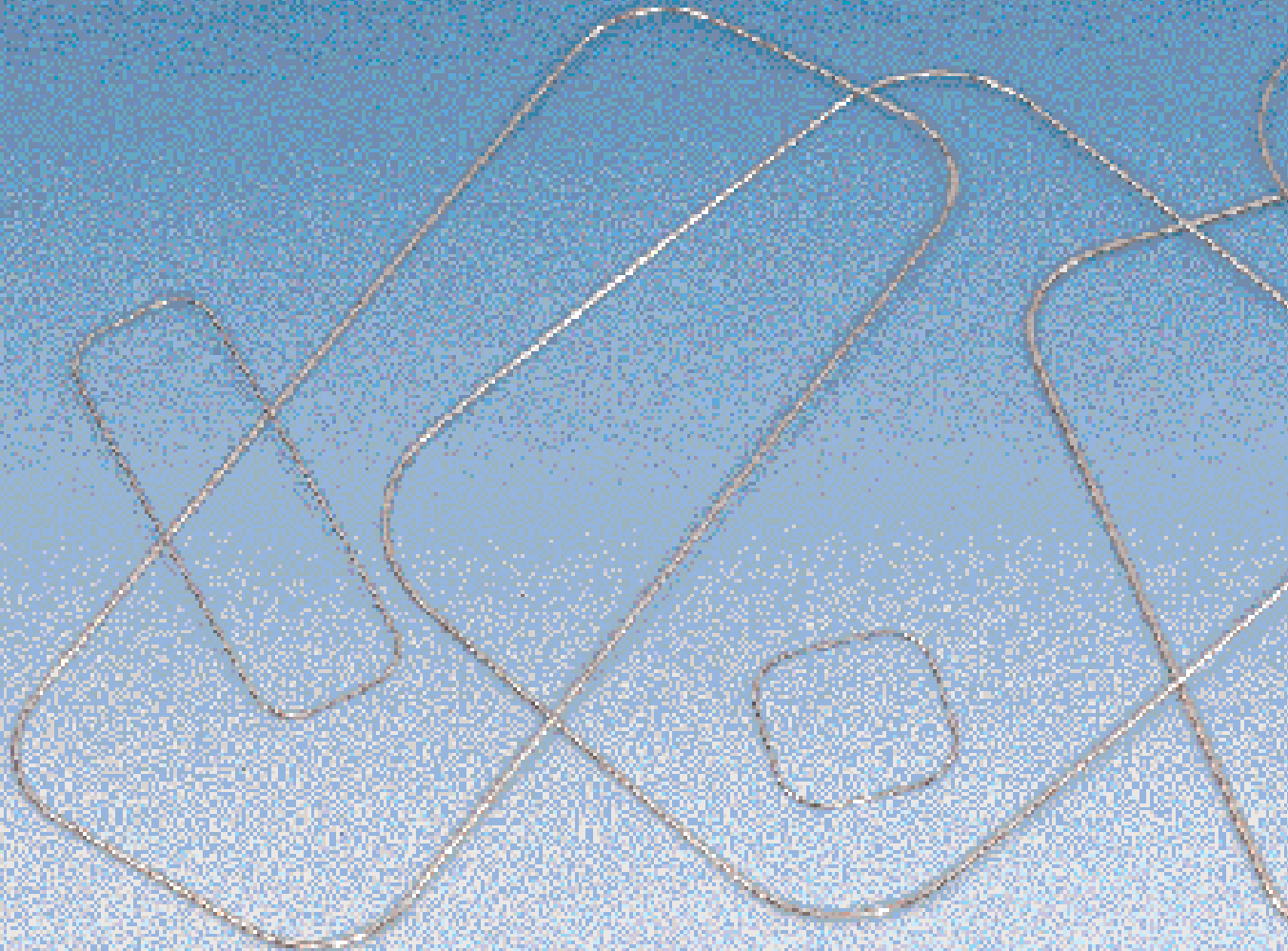
単位：[mm]

呼び番号	タイプ	フランジ寸法						パイプ公称寸法(φD.)	ボルト	メタルリングの溝寸法		メタルリングの寸法(法)		
		φD ₁	T ₁	T ₂	P.C.D	H	n			GD	S	OD	WA	表面被覆
F34-000	c	34.5	6.5	—	27.0	5.5	4	—	M5	18.0	0.65	17.7	1.57	銀めつき +10 40 0 (μm)
F34-006	a			3.5				6.0						
F34-008	a			8.0										
F34-010	a			10.0										
F70-000	c	70	9	—	59.0	6.5	4	—	M6	47.5	0.65	47.2	1.57	
F70-017	a			17.3										
F70-019	a			19.0										
F70-022	a			21.7										
F70-027	a			27.2										
F70-032	a			31.8										
F70-034	a			34.0										
F70-038	a	38.1												
F114-000	c	114	13	—	93.0	8.5	6	—	M8	81.0	1.00	80.7	2.39	
F114-019	a			19.0										
F114-038	a			38.1										
F114-049	a			48.6										
F114-051	a			50.8										
F114-060	a			60.3										
F114-063	a	63.5												
F152-000	c	152	14	—	134.0	8.5	8	—	M8	122.0	1.00	121.7	2.39	
F152-019	a			19.0										
F152-038	a			38.1										
F152-051	a			50.8										
F152-077	a			76.2										
F152-090	a			89.1										
F152-102	a	101.6												
F203-000	c	203	17	—	182.0	8.5	12	—	M8	170.0	1.00	169.6	2.39	
F203-038	a			38.1										
F203-051	a			50.8										
F203-102	a			101.6										
F203-115	a			114.3										
F203-141	a			139.8										
F253-000	c	253	18	—	232.0	8.5	16	—	M8	220.0	1.00	219.6	2.39	
F253-166	a			10.0				165.2						
F325-000	c	325	23	—	305.0	11.0	20	—	M10	290.5	1.35	289.5	3.18	
F325-218	a			11.0				216.3						
F325-270	a			267.4										
F375-000	c	375	25	—	356.0	11.0	24	—	M10	341.0	1.35	340.5	3.18	
F375-321	a			12.0				318.5						
F415-000	c			415				26						—
F415-359	a	13.0	355.6											
F465-000	c	465	29	—	445.0	11.0	28	—	M10	430.0	1.35	429.5	3.18	
F465-410	a			14.0				406.4						
F520-000	c	520	31	—	497.0	11.0	28	—	M10	482.0	1.35	481.3	3.18	
F520-461	a			15.0				457.2						
F570-000	c	570	33	—	548.0	11.0	32	—	M10	533.0	1.35	532.3	3.18	
F570-513	a			16.0				508.0						

注:OD、WAは銀めつき前の寸法です。



メタル異形リング

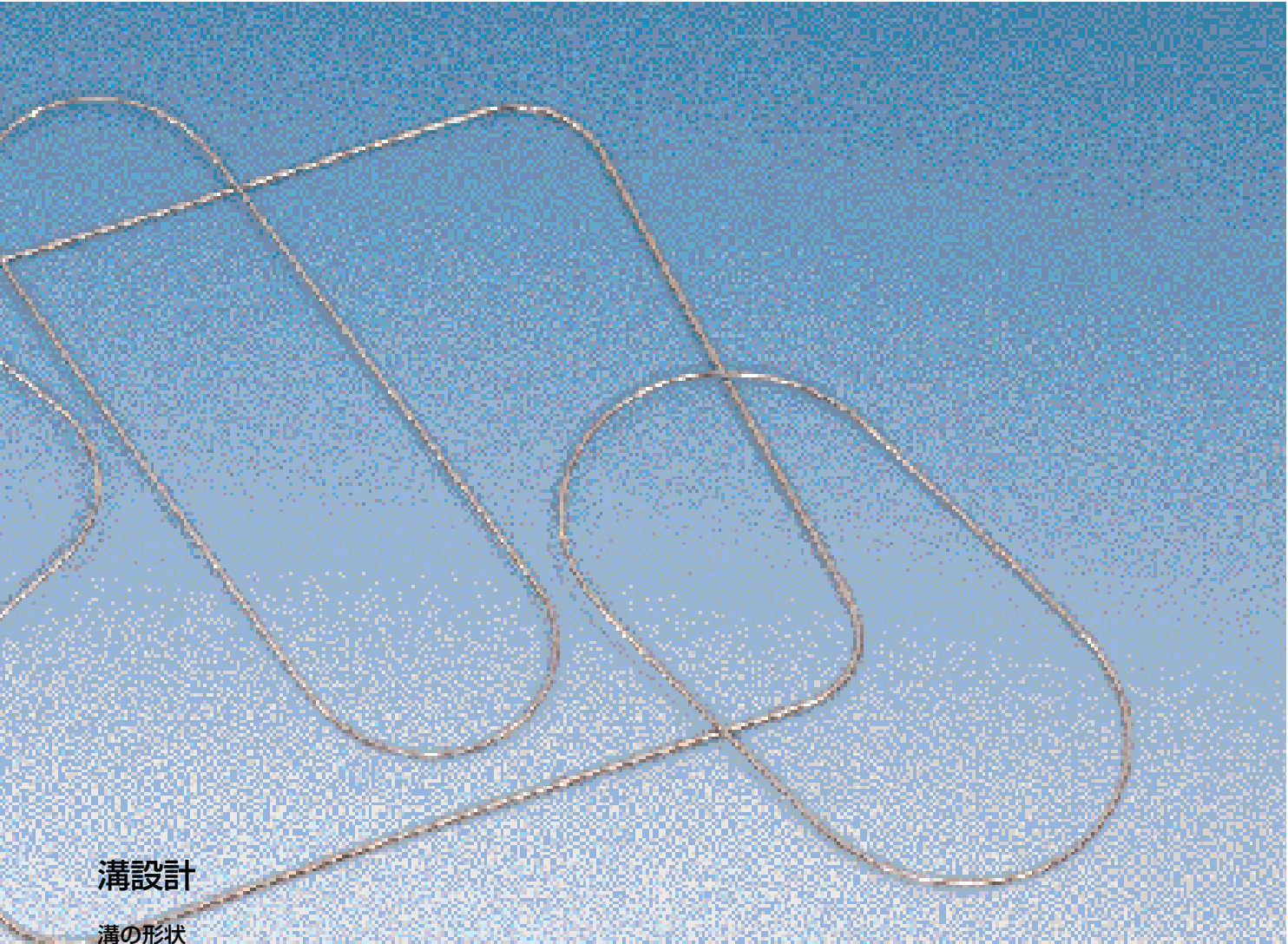


メタル異形リングは、あらゆる形状のフランジに対応できます。
シール構造・材料は、メタルOリングと同じです。
メタルOリングと同様、他の金属ガスケットよりも、低い締付け力で、
確実な密封性能を発揮します。締付け力の値は表4を参考にし
て下さい。

表18 製作範囲

単位：[mm]

断面	メタル異形リングの寸法	
外径×肉厚	外周の長さ	コーナー部外周のR
1.57×0.35	100～700	16以上
2.39×0.50	150～1,600	24以上
3.18×0.80	200～6,000	32以上



溝設計

溝の形状

異形リングの溝形状は、メタルOリングの場合と同じです。ただし、溝幅(L)は、表8,9の値の1.5倍以上にしてください。

溝の表面仕上げ

溝の表面仕上げは、0.8SIにしてください。

設計上の注意

異形フランジは、丸形フランジに比べて配管や溶接・ベーキングなどが原因で、そりやすくなります。ボルト穴はなるべく異形リングの近く(ボルトの穴の端から10mm以内)に設計してください。

表19 フランジ厚・ボルト数(参考値)

単位：[mm]

異形リングの最長辺長さ	フランジ厚	ボルト	ボルト間隔
~50	~8	M4またはM5	25以下
51~150	9~12	M6またはM8	40以下
151~300	13~18	M8またはM10	45以下
301~500	19~24	M10またはM12	50以下
501~800	25~30	M10またはM12	50以下
801~1200	31~37	M12またはM14	55以下
1201~1800	38~45	M14またはM16	60以下
1801~2500	46~53	M16またはM18	60以下
2501~	54~	M18またはそれ以上	60以下



ご使用上の注意

装着時の注意

- メタルOリングの表面にきずをつけないように、充分注意してください。特にめっき、コーティング品は、表面が軟らかいため取り扱いを慎重に行ってください。
- フランジの溝にシール性能を損なうきず、特にシールラインを横切るきずなどが無いことを確認してから装着してください。
- 異物をかみこむとリークの原因となりますので、フランジの溝はアセトンなどで清浄にしてからメタルシールを装着してください。
- 一度使用したメタルOリングは、原則として再使用できません。

保管時の注意

- めっき品は酸化して変色しやすいため、湿気の多い場所を避けポリエチレン製の袋などに入れ密封保管してください。



三菱電線工業株式会社

機器部品事業部

本 社	〒100-8303 東京都千代田区丸の内3-4-1 (新国際ビル) TEL (03) 3216-1591・1593
関西支社	〒530-6025 大阪市北区天満橋1-8-30 (OAPタワー) TEL (06) 6881-5207
中部支店	〒450-0002 名古屋市中村区名駅4-7-35 (毎日名古屋会館) TEL (052) 581-0713
中国支店	〒730-0032 広島市中区立町1-24 (有信ビル) TEL (082) 249-3033 (代表)
九州支店	〒810-0001 福岡市中央区天神2-13-7 (福岡長銀ビル) TEL (092) 761-7481 (代表)
北陸営業所	〒930-0005 富山市新桜町5-3 (第2富山電気ビル) TEL (0764) 41-9062 (代表)
箕島製作所	〒694-0395 和歌山県有田市箕島663 TEL (0737) 83-1171 (代表)



MITSUBISHI CABLE INDUSTRIES, LTD.

HEAD OFFICE

Tokyo : New Kokusai Bldg., 4-1, Marunouchi 3-chome, Chiyoda-ku,
Tokyo. 100-8303. Japan
Phone : Tokyo (03) 3216-1591
Fax : Tokyo (03) 3213-6464

カタログNo.76
制定 1996
改1 1999

CATALOG No.76
Printed in 1996